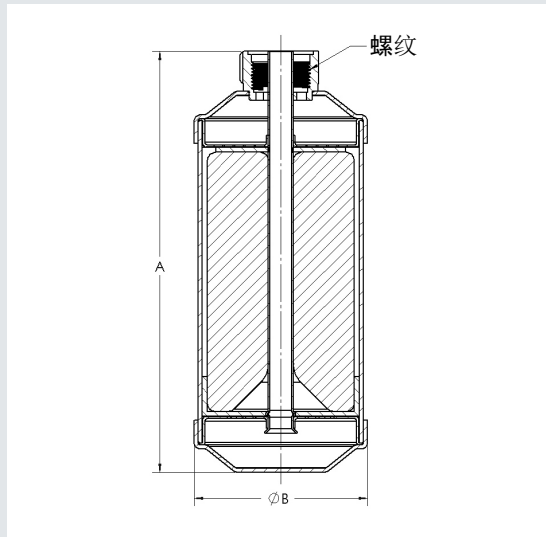




**特点：**

- 最大异常压力 ( MAP ) : 700psig
- 最高工作温度 : 160°F/70°C
- 适用于所有的CFC, HCFC, HFC和HFO 制冷剂 and 冷冻油 · 以及要使用XH-11干燥剂的制冷剂
- UL/cUL认证 · 符合压力设备指令 2014/68/EU
- 实心滤芯设计
- 高效的过滤能力
- 高压壳体 and 接头
- 粉末油漆适合海洋环境应用
- 不锈钢螺纹接头更耐腐蚀
- 与SGM湿度指示计配合使用 ( 单独售卖 )



部件编号	型号	干燥剂 (立方英寸)	螺纹 (英寸)	A (英寸)	B (英寸)	重量 (磅)	液体管路制冷量 (冷吨)			吸水能力 (滴)					
							R134a	R410A R448A R449A	R404A, R507	R134A		R410A, R448A, R449A		R404A, R507	
										75°F	125°F	75°F	125°F	75°F	125°F
A 19215	TSD-20	20	7/8"-20UNEF-2B	6.42	2.63	1.81	5.2	5.9	3.9	309	216	308	216	460	320
A 19216	TSD-30	30	7/8"-20UNEF-2B	8.39	2.63	2.38	5.5	6.1	4.1	495	336	495	336	736	512