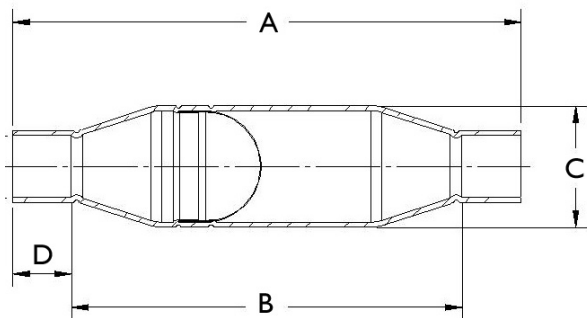



Características:

- Presión de diseño (DP) / presión máxima anormal (MAP): 700 psig, 48 bar
- Rango de temperatura de operación (COT): -40°F/300°F, -40°C/149°C
- Compatible con todos los refrigerantes y aceites CFC, HCFC y HFC
- Listado en UL/cUL, conforme a PED 2014/68/EU relativa a equipos de presión.



Número de parte	Tamaño		A		B		C		D		Volumen de la Asamblea interna	Pantalla Malla	Pantalla Zona	Capacidad de filtración	Peso	
	in	mm	in	mm	in	mm	in	mm	in	mm					lb	kg
A 18025	3/8	3/8	3.12	79	2.50	64	0.75	19	0.31	8	0.79	100	.4	175	0.06	0.03