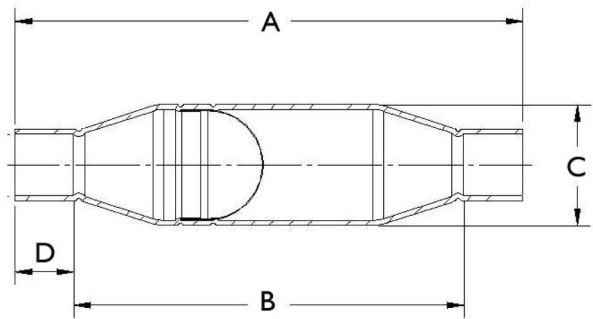


特点：

- 最大异常压力 (MAP) : 700psig, 48巴
- 工作温度 (COT) : -40°F/300°F, -40°C/149°C
- 与所有 CFC、HCFC 和 HFC 制冷剂 and 冷冻油兼容
- UL/cUL 认证, 符合压力设备指令 97/23/EC



部件编号	尺寸		A		B		C		D		内部组装容量	过滤目数	过滤面积	过滤能力	重量	
	英寸	毫米	英寸	毫米	英寸	毫米	英寸	毫米	英寸	毫米					磅	千克
A 18025	3/8	3/8	3.12	79	2.50	64	0.75	19	0.31	8	0.79	100	.4	175	0.06	0.03