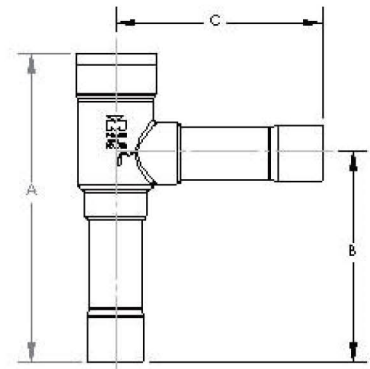


特点:

- 最大异常压力 (MAP) : 700psig,48巴
- 工作温度 (COT) : -40°F/300°F, -40°C/149°C
- 与所有 CFC、HCFC 和 HFC 制冷剂和冷冻油兼容
- UL/cUL认证, 符合压力设备指令 97/23/EC
- 100%检测
- 锻造黄铜阀体超过行业最严厉的质量标准
- 氯丁橡胶垫片



部件编号	尺寸		Cv	Kv	A		B		C		重量	
					英寸	毫米	英寸	毫米	英寸	毫米	磅	千克
A 18383C	7/8	A18383C: 入口 (阳) *出口 (阴)	13.4	11.6	5.38	137	3.70	94	3.47	88	0.81	0.37
A 18565C	7/8	A18565C: 入口 (阳) *出口 (阳)	13.4	11.6	5.38	137	3.70	94	3.67	93	0.80	0.36
A 18566C	* 7/8	A18566C: 入口 (阴) *出口 (阴)	13.4	11.6	5.18	132	3.50	89	3.47	88	0.81	0.37
A 18659C	* 1 1/8	A18659C: 入口 (阴) *出口 (阴)	30.2	26.1	8.02	204	5.55	141	4.84	123	1.93	0.88
A 18660C	* 1 3/8	A18660C: 入口 (阴) *出口 (阴)	37.0	32.0	8.02	204	5.55	141	4.84	123	1.98	0.90

包含标准的 2 lb 弹簧

* 前缀为AH的阀门采用4.3磅弹簧