

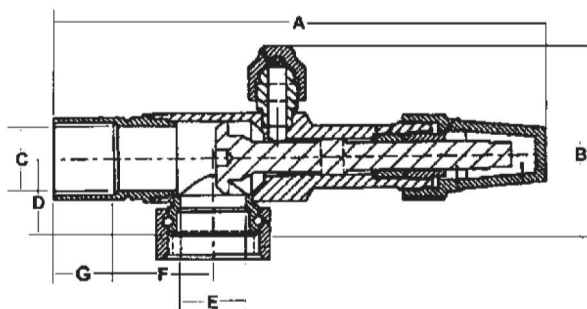
黄铜角阀

焊口与旋转锁口



特点:

- 最大异常压力 (MAP) : 700psig, 48巴
- 工作温度 (COT) : -40°F/300°F, -40°C/149°C
- 与所有 CFC、HCFC 和 HFC 制冷剂及冷冻油兼容
- UL/cUL 认证, 符合压力设备指令 97/23/EC
- 100% 检测
- 无石棉密封材料
- 快换式密封压盖易于更换且不会造成制冷剂损失
- 实心黄铜构造能在所有环境条件下起到最大防护作用
- 后座式设计



部件编号	尺寸	Cv	Kv	A		B		C		D		E		F		扩口尺寸	重量		密封 套装
				英寸	毫米	英寸	毫米	英寸	毫米	英寸	毫米	英寸	毫米	英寸	毫米		磅	千克	
B 34418	* 5/8 X 1 THD	6.00	5.19	5.35	136	2.25	57	0.55	14	0.93	24	0.55	14	0.17	4	1/4	0.68	0.31	A 17420
B 34417	* 7/8 X 1 1/4 THD	15.00	12.97	6.56	167	2.40	61	0.75	19	1.07	27	0.75	19	1.27	32	1/4	1.33	0.61	A 17419
B 34415	** 1 3/8 X 1 3/4 THD	38.00	32.87	9.52	242	3.22	82	1.25	32	1.41	36	1.25	32	1.91	49	3/8	3.26	1.48	A 17419
B 34414	** 1 5/8 X 2 1/4 THD	53.00	45.84	10.04	255	3.35	85	1.50	38	1.58	40	1.50	38	2.19	56	3/8	4.26	1.93	A 17419

密封扭矩

部件编号	前座		后座		压盖		旋转锁定螺母		塑料帽	铜帽	
	英尺-磅	(N-m):	英尺-磅	(N-m):	英尺-磅	(N-m):	英尺-磅	(N-m):		(ft-lb)	(N-m)
B 34418	16 - 18	22 - 24	16 - 18	22 - 24	8 - 12	11 - 16	40 - 50	54 - 68	手拧紧		
B 34417	22 - 40	30 - 54	25 - 45	34 - 61	15 - 20	20 - 27	60 - 80	81 - 109	手拧紧		
B 34415	22 - 40	30 - 54	25 - 45	34 - 61	15 - 20	20 - 27	60 - 80	81 - 109		40 - 50	54 - 68
B 34414	22 - 40	30 - 54	25 - 45	34 - 61	15 - 20	20 - 27	80 - 100	109 - 136		40 - 50	54 - 68

旋转锁接头和管路转换接头套件

螺纹尺寸	外螺纹接头	垫片	管路转换**** 接头套件
1 1/8	S 36173	P 36168	A 17910
1 3/8	S 36171	P 36169	A 17912
1 5/8	S 36164	P 36167	A 17908

- * 塑料帽
- ** 铜帽
- *** 应当用手拧紧扩口密封帽和塑料密封帽
- **** 包括旋转锁、接头和密封垫
- ***** 请咨询厂方