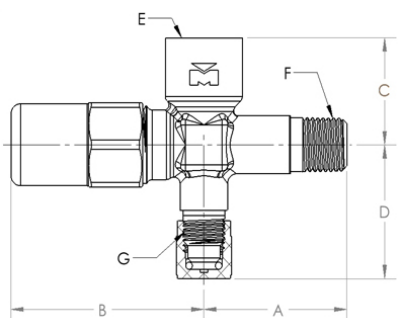




### Características:

- Presión de diseño (DP) / presión máxima anormal (MAP): Hasta 2031 psig, 140 bar
- Rango de temperatura de operación (COT): -40°F/300°F, -40°C/149°C
- Comuníquese con la fábrica o visite el sitio web para conocer la compatibilidad con R744
- Listado en UL/cUL, conforme a PED 2014/68/EU
- Cuerpo de metal forjado
- Vástago resistente a la corrosión apto para refrigerantes y otros líquidos industriales no corrosivos al bronce y acero
- Diseño de sellado de vástago con junta tórica doble
- El diseño de doble junta tórica ofrece una mayor vida útil y un menor mantenimiento
- Diseñado para aumentar el flujo



### NPTFI x NPTFE

Número de parte	A		B		C		D		E NPTFI	F NPTFE	G	Cubierta del sellador estándar	Cubierta de sello de reemplazo Brass	Peso	
	in	mm	in	mm	in	mm	in	mm	in	in	in			lb	kg
AV3X-FK27D **	1.50	38	2.02	51	1.03	26	1.25	32	1/8	1/4	1/4	Brass	A 16474	0.47	0.21
AV3X-FL23A	1.50	38	2.02	51	1.03	26	1.35	34	1/4	1/4	1/4	Brass	A 16474	0.44	0.20
AV3X-FL23D **	1.50	38	2.02	51	1.03	26	1.35	34	1/4	1/4	1/4	Brass	A 16474	0.45	0.20

### NPTFI x ODS

Número de parte	A		B		C		D		E NPTFI	F ODS	G	Cubierta del sellador estándar *	Cubierta de sello de reemplazo Brass *	Peso	
	in	mm	in	mm	in	mm	in	mm	in	in	in			lb	kg
AV3X-RK23H **	1.50	38	2.02	51	1.03	26	1.32	34	1/8	1/4	1/4	Brass	A 16474	0.46	0.21
AV3X-RL23H **	1.50	38	2.02	51	1.03	26	1.32	34	1/4	1/4	1/4	Brass	A 16474	0.45	0.20
AV3X-NK27H **	1.50	38	2.02	51	1.03	26	1.25	32	1/8	3/8	1/4	Brass	A 16474	0.46	0.21
AV3X-NL23H **	1.50	38	2.02	51	1.03	26	1.32	34	1/4	3/8	1/4	Brass	A 16474	0.46	0.21

\* La tapa de latón incluye junta de cobre

\*\* Incluye núcleo de válvula