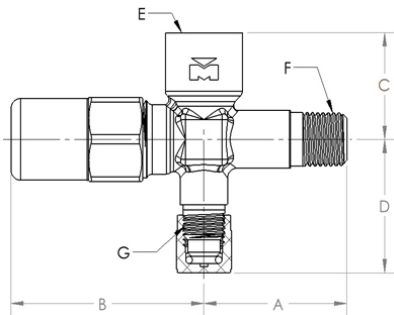


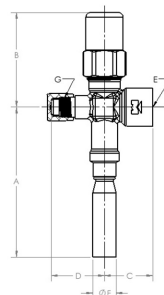


Características:

- Presión de diseño (DP) / presión máxima anormal (MAP): 900 psi, 62 bar
- Rango de temperatura de operación (COT): -40°F/300°F, -40°C/149°C
- Comuníquese con la fábrica o visite el sitio web para conocer la compatibilidad con refrigerantes y aceites CFC, HCFC, HFC y HFO y CO2 subcrítico (R744)
- Listado en UL/cUL, conforme a PED 2014/68/EU
- Cuerpo de metal forjado
- Vástago resistente a la corrosión apto para refrigerantes y otros líquidos industriales no corrosivos al bronce y acero
- Diseño de sellado de vástago con junta tórica doble
- El diseño de doble junta tórica ofrece una mayor vida útil y un menor mantenimiento
- Diseñado para aumentar el flujo



NPTFI x NPTFE



NPTFI x FTG Ext Tube

NPTFI x NPTFE

Número de parte	A		B		C		D		E NPTFI	F NPTFE	G	Cubierta del sellador estándar *	Cubierta de sello de reemplazo		Peso	
	in	mm	in	mm	in	mm	in	mm					Bronce	Plástico	lb	kg
AV3H-FK25D **	1.50	38	2.02	51	1.03	26	1.25	32	1/8	1/4	1/4	Brass	A 16474	P 34627	0.45	0.20
AV3H-FL23B	1.50	38	2.02	51	1.03	26	1.35	34	1/4	1/4	1/4	Brass	A 16474	P 34627	0.39	0.18
AV3H-FL13H **	1.50	38	2.40	61	1.03	26	1.35	34	1/4	1/4	1/4	Plastic	A 16474	P 34627	0.39	0.18

NPTFI x ODS

Número de parte	A		B		C		D		E NPTFI	F ODS	G	Cubierta del sellador estándar *	Cubierta de sello de reemplazo		Peso	
	in	mm	in	mm	in	mm	in	mm					Bronce	Plástico	lb	kg
AV3H-NK25J **	1.50	38	2.02	51	1.03	26	1.25	32	1/8	3/8	1/4	Brass	A 16474	P 34627	0.45	0.20
AV3H-NL23H **	1.50	38	2.02	51	1.03	26	1.35	34	1/4	3/8	1/4	Brass	A 16474	P 34627	0.46	0.21

NPTFI x FTG Ext Tube

Número de parte	A		B		C		D		E NPTFI	F ODS	G	Cubierta del sellador estándar *	Cubierta de sello de reemplazo		Peso	
	in	mm	in	mm	in	mm	in	mm					Bronce	Plástico	lb	kg
AV3H-VK25H	3.21	82	2.02	51	1.03	26	1.25	32	1/8	1/2	1/4	Brass	A 16474	P 34627	0.47	0.21

* La tapa de latón incluye junta de cobr

** Incluye núcleo de válvula