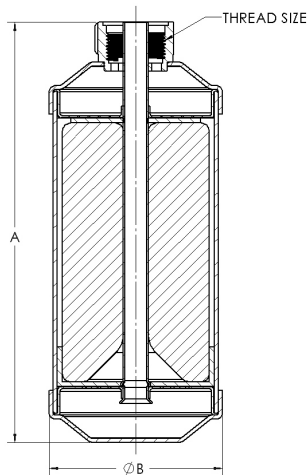




Características:

- Presión de diseño (DP) / presión máxima anormal (MAP): 700 psig
- Temperatura de operación máxima: 160 °F/70 °C
- Compatible con todos los refrigerantes CFC, HCFC, HFC y HFO, además de aceites y refrigerantes que requieren desecante XH-11
- Listado en UL/cUL, conforme a PED 2014/68/EU
- Diseño de núcleo sólida
- Filtro de alta retención para remoción de partículas
- Cubierta y conexiones de alta presión
- Acabado de pintura en polvo aprobado para aplicaciones marinas
- Conexión roscada de acero inoxidable para resistencia a la corrosión
- Para uso con el indicador de humedad SGM (vendido por separado)



Número de parte	Modelo	Desecante pulgadas cúbicas	Rosca (in)	A (in)	B (in)	Peso (lb)	Capacidad de líquido (toneladas)			Capacidad de agua (gotas)					
							R134a	R410A R448A R449A	R404A, R507	R134A		R410A, R448A, R449A		R404A, R507	
										75°F	125°F	75°F	125°F	75°F	125°F
A 19215	TSD-20	20	7/8"-20UNEF-2B	6.42	2.63	1.81	5.2	5.9	3.9	309	216	308	216	460	320
A 19216	TSD-30	30	7/8"-20UNEF-2B	8.39	2.63	2.38	5.5	6.1	4.1	495	336	495	336	736	512