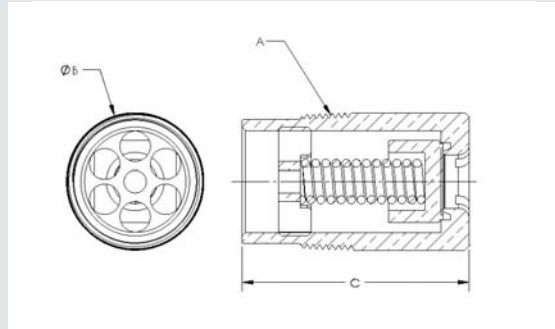




Características:

- Rango de temperatura: -40 ° F/300 ° F, -40 ° C/149°C
- Diseñado principalmente para usar en aplicaciones de receptores de líquidos sobre el nivel del refrigerante líquido (se recomienda consultar a la fábrica antes de usar las válvulas en otras aplicaciones)
- Se adhiere a los requisitos de la Norma 15 de ASHRAE para un dispositivo de seguridad para tuberías de refrigerantes (información sobre la aplicación también puede encontrarse en el libro de pautas e información)
- Cumple con el código ASME para tanques de presión no sometidos a llama
- Las tasas de descarga están certificadas por la Junta Nacional de Inspectores de calderas y tanques de presión
- Diseñado para máxima capacidad de descarga
- Se ajusta a presión equipo Directiva 97/23/CE, CRN, Compatible con todos los refrigerantes y aceites CFC, HCFC y HFC



Número de pieza *	NPTFE A (in)	B (in)	B (mm)	C (in)	C (mm)	Peso (lb)	Peso (kg)	Tabla de descarga	Presión de operación
B 34425	3/4	1.65	42	1.13	29	0.36	0.16	B	150 - 700 psi
A 17970	1	2.37	60	1.31	33	0.57	0.26	I	150 - 450 psi
A 18473	1 1/2	3.14	80	1.90	48	1.73	0.78	F	150 - 450 psi

Los números de catálogo indican el tamaño y estilo de la válvula de alivio únicamente – el cliente debe especificar el ajuste de presión cuando realiza el pedido.

PSIG	Capacidad de descarga (lb air/min)											BAR	Capacidad de descarga (kg air/min)										
	A	B	C	D	E	F	G	H	I	J	K		A	B	C	D	E	F	G	H	I	J	K
235	4.3	9.1	20.1	33.7	55.9	91.8	39.0		29.0	60.6	90.3	16	2.0	4.1	9.1	15.3	25.4	41.6	17.7		13.2	27.5	41.0
300	5.4	11.5	25.4	42.5	70.5	115.8	49.2		36.6	76.5	113.9	21	2.4	5.2	11.5	19.3	32.0	52.5	22.3		16.6	34.7	51.7
350	6.3	13.3	29.5	49.3	81.8	134.3	57.1		42.4	88.7	132.1	24	2.9	6.0	13.4	22.4	37.1	60.9	25.9		19.2	40.2	59.9
400	7.1	15.2	33.5	56.1	93.0	152.7	64.9		48.2		150.3	28	3.2	6.9	15.2	25.4	42.2	69.3	29.4		21.9		68.2
425	7.6	16.1	35.6	59.5	98.6	162.0	68.8		51.2		159.4	29	3.4	7.3	16.1	27.0	44.7	73.5	31.2		23.2		72.3
450	8.0	17.0	37.6	62.9	104.3	171.2	72.8		54.1		168.5	31	3.6	7.7	17.1	28.5	47.3	77.7	33.0		24.5		76.4
500		18.8	41.6									34		8.5	18.9								
550		20.7	45.6									38		9.4	20.7								
600		22.5	49.7					88.9				41		10.2	22.5					40.3			
650		24.3	53.7					96.2				45		11.0	24.4					43.6			
700		26.2	57.8					103.4				48		11.9	26.2					46.9			