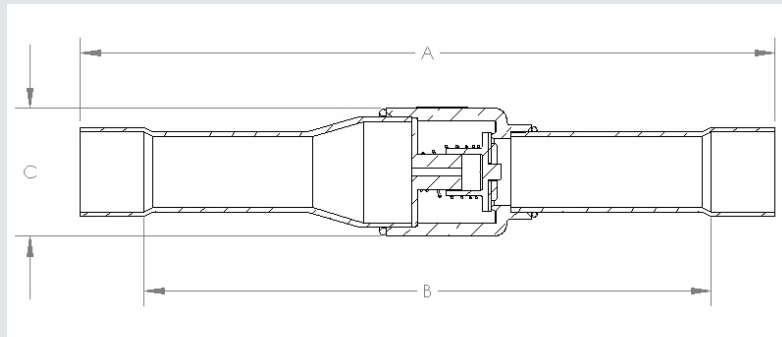




### Características:

- Rango de temperatura de operación (COT): -40°F/300°F, -40°C/149°C
- Compatible con todos los refrigerantes y aceites CFC, HCFC y HFC
- Aparece en la lista de UL/cUL, se adhiere a la norma 2014/68/EU
- Diseño interno mejorado para un máximo flujo y mínima caída de presión
- Presión de operación máxima (MAP): Presentado en el siguiente cuadro



| Número de pieza | Tamaño ODS |     | Cv   | Kv   | ΔP<br>psi | A    |     | B    |     | C    |    | Peso |      | MAP  |
|-----------------|------------|-----|------|------|-----------|------|-----|------|-----|------|----|------|------|------|
|                 | in         | mm  |      |      |           | in   | mm  | in   | mm  | in   | mm | lb   | kg   |      |
| A 18720         | 1/4        | 6   | 0.70 | 0.61 | 1         | 3.62 | 92  | 3.00 | 76  | 0.71 | 18 | 0.11 | 0.05 | 1305 |
| A 18721         | 3/8        | 10  | 1.40 | 1.21 | 1         | 4.29 | 109 | 3.60 | 91  | 0.71 | 18 | 0.12 | 0.05 | 1305 |
| A 18722         | 1/2        | 13  | 2.71 | 2.34 | .75       | 5.15 | 131 | 4.28 | 109 | 0.85 | 22 | 0.16 | 0.07 | 1305 |
| A 18723         | 5/8        | 17  | 4.10 | 3.55 | .75       | 5.43 | 138 | 4.43 | 113 | 1.00 | 25 | 0.22 | 0.10 | 1000 |
| A 18838         | 3/4        | 19  | 8.76 | 7.58 | .75       | 7.01 | 178 | 5.86 | 149 | 1.34 | 34 | 0.43 | 0.19 | 1000 |
| A 18724         | 7/8        | 22  | 9.19 | 7.95 | .75       | 6.50 | 165 | 5.25 | 133 | 1.34 | 34 | 0.42 | 0.19 | 1000 |
| AH18720         | *          | 1/4 | 6    | 0.70 | 4.4       | 3.62 | 92  | 3.00 | 76  | 0.71 | 18 | 0.12 | 0.05 | 1305 |
| AH18721         | *          | 3/8 | 10   | 1.40 | 4.4       | 4.29 | 109 | 3.60 | 91  | 0.71 | 18 | 0.12 | 0.05 | 1305 |
| AH18722         | *          | 1/2 | 13   | 2.71 | 4.4       | 5.15 | 131 | 4.28 | 109 | 0.85 | 22 | 0.17 | 0.07 | 1305 |
| AH18723         | *          | 5/8 | 17   | 4.10 | 4.4       | 5.43 | 138 | 4.43 | 113 | 1.00 | 25 | 0.29 | 0.13 | 1000 |
| AH18838         | *          | 3/4 | 19   | 8.76 | 4.4       | 7.01 | 178 | 5.86 | 149 | 1.34 | 34 | 0.43 | 0.19 | 1000 |
| AH18724         | *          | 7/8 | 22   | 9.19 | 4.4       | 6.50 | 165 | 5.25 | 133 | 1.34 | 34 | 0.43 | 0.19 | 1000 |