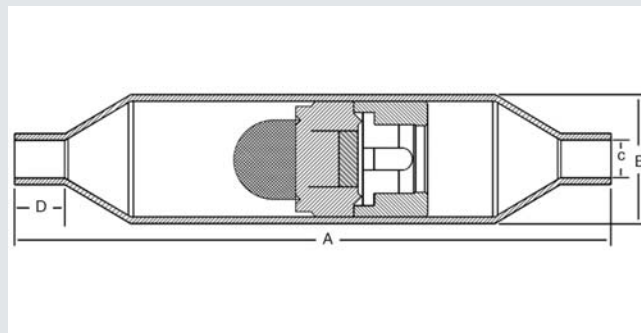




Características:

- Presión de operación máxima (MAP): Presentado en el siguiente cuadro
- Rango de temperatura de operación (COT): -40°F/300°F, -40°C/149°C
- Compatible con todos los refrigerantes y aceites CFC, HCFC y HFC
- Aparece en la lista de UL/cUL, se adhiere a la norma 2014/68/EU
- Filtro de acero inoxidable de malla 30 incorporado
- Componentes internos instalados con tecnología DuraForm
- Copa de soldadura mecánicamente formada para una instalación fácil
- Flexible para instalación en posición vertical u horizontal
- El cuerpo de cobre sólido herméticamente formado garantiza cero potencial de escape



Número de pieza	Modelo	Tamaño C (in)	A		B		D		MAP		Peso		
			in	mm	in	mm	in	mm	psig	bar	lb	kg	
A 17934	CMV-4S	1/4	6	4.02	102	0.88	22	0.34	9	800	55	0.20	0.09
A 17935	CMV-6S	3/8	10	4.02	102	0.88	22	0.34	9	800	55	0.20	0.09
A 17936	CMV-8S	1/2	13	5.18	131	1.13	29	0.41	10	800	55	0.38	0.17
A 17937	CMV-10S	5/8	17	5.18	131	1.13	29	0.53	13	800	55	0.34	0.16
A 17938	CMV-12S	3/4	19	7.04	179	1.63	41	0.65	17	800	55	0.87	0.40
A 17939	CMV-14S	7/8	22	7.04	179	1.63	41	0.78	20	800	55	0.90	0.41
A 17940	CMV-18S	1 1/8	29	8.43	214	2.13	54	0.94	24	800	55	1.61	0.73
A 17941	CMV-22S	1 3/8	35	9.41	239	2.63	67	1.00	25	800	55	2.74	1.24
A 17942	CMV-26S	1 5/8	41	10.55	268	3.13	79	1.12	28	800	55	3.91	1.77
A 17943	CMV-34S	2 1/8	54	12.06	306	3.63	92	1.37	35	775	53	6.00	2.72
A 17944	CMV-42S	2 5/8	67	13.05	331	4.13	105	1.50	38	775	53	7.00	3.18
A 17981	CMV-50S	3 1/8	79	13.05	331	4.13	105	1.69	43	700	48	7.43	3.37