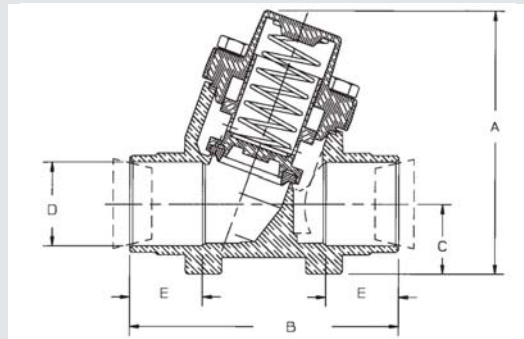




Características:

- Presión de operación máxima (MAP): 700 psig, 48 bar
- Rango de temperatura de operación (COT): -40°F/300°F, -40°C/149°C
- Compatible con todos los refrigerantes y aceites CFC, HCFC y HFC
- Aparece en la lista de UL/cUL, se adhiere a la norma 2014/68/EU
- 100% probado
- El diseño ofrece fácil remoción y reensamblaje de componentes internos
- El cuerpo de metal forjado excede los más estrictos estándares de calidad de la industria
- Instalación horizontal o vertical (no debe instalarse con el casquetemirando hacia abajo)
- Diseño en forma de "Y" ofrece una caída mínima de presión y una mayor capacidad de flujo
-
- Válvula de cierre trasero a diferenciales de presi



Número de pieza	Tamaño D		Cv	Kv	A		B		C	E		Presionar para abrir psi bar	Pares de pernos		Componentes de reemplazo				Peso		
	in	mm			in	mm	in	mm		in	mm		ft-lb	N-m	Kit **	10 lb Spring	20 lb Spring	Gasket	lb	kg	
B 34235	*	7/8	22	9.00	8	3.55	90	3.68	93	0.94	24	<1	<.07	8 - 12	11 - 16	A 17986	P 35656	P 35859	P 35708	2.39	1.08
B 34236	*	1 1/8	29	12.00	10	3.55	90	3.68	93	0.94	24	<1	<.07	8 - 12	11 - 16	A 17986	P 35656	P 35859	P 35708	2.29	1.04
B 34237	*	1 3/8	35	19.90	17	4.53	115	4.75	121	1.25	32	<1	<.07	25 - 35	34 - 47	A 17987	P 35657	P 36305	P 35691	5.14	2.33
B 34238	*	1 5/8	41	21.90	19	4.53	115	4.75	121	1.25	32	<1	<.07	25 - 35	34 - 47	A 17987	P 35657	P 36305	P 35691	5.20	2.36
B 34239	*	2 1/8	54	37.20	32	5.67	144	6.37	162	1.50	38	<1	<.07	50 - 60	41 - 81	A 17988	P 36544		P 35721	12.23	5.55
B 34240	*	2 5/8	67	86.10	74	8.00	203	8.88	226	2.00	51	<1	<.07	70 - 80	95 - 109	A 18050			P 36041	27.67	12.55
B 34241	*	3 1/8	79			8.00	203	8.88	226	2.00	51	<1	<.07	70 - 80	95 - 109	A 18050			P 36041	26.80	12.16