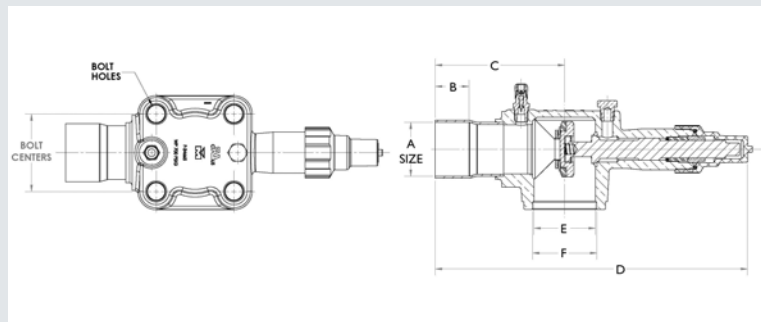




Características:

- Presión de operación máxima (MAP): 700 psig, 48 bar
- Rango de temperatura de operación (COT): -40°F/300°F, -40°C/149°C
- Compatible con todos los refrigerantes y aceites CFC, HCFC y HFC
- Aparece en la lista de UL/cUL, se adhiere a la norma 2014/68/EU
- 100% probado
- Empaque de válvulas libre de asbesto
- Aberturas de la válvula diseñadas para un flujo máximo y mínima caída de presión



Número de pieza de la válvula	Número de pieza del kit *	A		B		C		D		E		F		Centros de pernos		Diámetro del orificio del perno		Tapón de cañería	Puerto	Posición asentada	Peso de la válvula		Peso del kit	
		in	mm	in	mm	in	mm	in	mm	in	mm	in	mm	in	mm	in	mm	in	in	Mid	lb	kg	lb	kg
A 17495		2 1/8	54	1.34	34	5.09	129	12.31	313	2.42	61	2.53	64	3.06	78	.69	17	1/4	0.25	Mid	11.84	5.37		

Fuerza de torsión al sellador

Asiento frontal (ft-lb)	Asentada hacia atrás (N-m):	Empaquetado del prensaestopa (ft-lb)	Empaquetado del prensaestopa (N-m):	Tapón de cañería (ft-lb)	Tapón de cañería (N-m):	Plastic Cap (ft-lb)	Tapa plástica (N-m):	Tapa de bronce (ft-lb)	Tapa de bronce (N-m)	Cubierta de acero (ft-lb)	Cubierta de acero (N-m)
45 - 65	61 - 88	45 - 65	61 - 88	35 - 45	45 - 61	240 - 300	240 - 300	Hand Tight	Hand Tight		

Referencias:

Número de pieza de la válvula	Número de pieza del kit*	Número de cuerpo de válvula	Cubierta del sellador estándar			Cubierta de sello de reemplazo			Kit de reemplazo**	Referencia del fabricante	
			Material	Cubierta del sellador *****	Kit	Plástico*****	Bronce ****	Acero		Carrier	Copeland
A 17495		F 34665	Plastic	N 02849	A 17668	A 17668	A 15099	A 17422			

** El kit de reemplazo contiene componentes del paquete del vástago (prensaestopas, empaque y paquete de arandelas)

**** Cubierta del sellador y kit de junta tórica

***** Junta tórica incluida