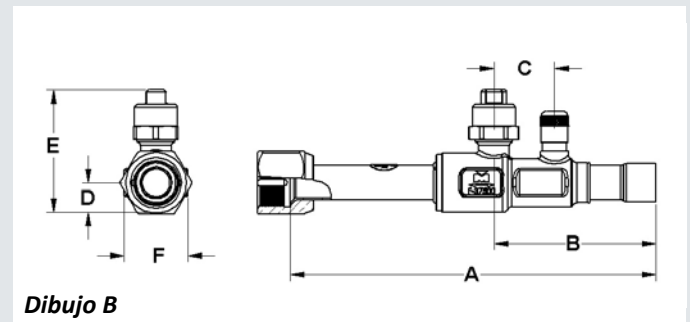
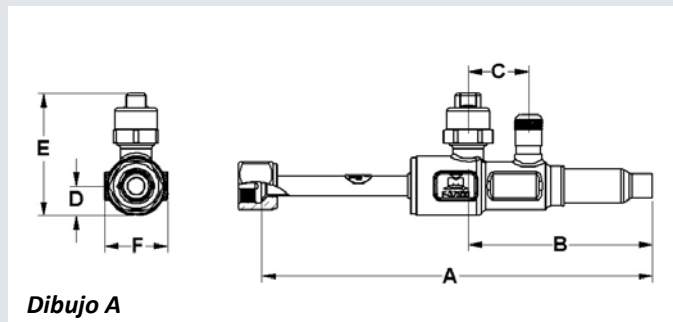


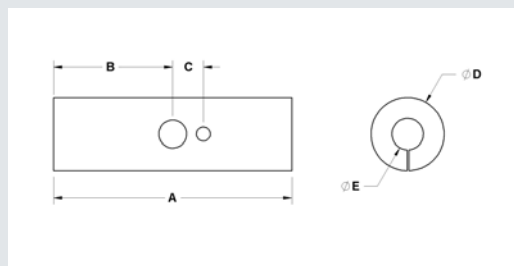


Características:

- Presión de operación máxima (MAP): 775 psig, 53 bar
- Rango de temperatura de operación (COT): -40°F/300°F, -40°C/149°C
- Compatible con todos los refrigerantes y aceites CFC, HCFC y HFC
- Construcción completa del puerto para que corresponda al tamaño del diámetro interno de la tubería
- Diseño redondo internamente balanceado
- Vástago encapsulado a prueba de roturas
- Tecnología de sellado MCM
- Aparece en la lista de UL/cUL, se adhiere a la norma 2014/68/EU relativa a equipos de presión.



Número de pieza de la válvula	Número de parte, Kit de Aislamiento de la	Tamaño		A		B		C		D		E		F		Peso		Dibujo
		in	mm	in	mm	in	mm	in	mm	in	mm	in	mm	in	mm	lb	kg	
A 18941	A 18611U	1/4	6	7.17	182	3.36	85	1.10	28	0.54	14	2.23	57	1.16	29	0.64	0.29	A
A 18942	A 18612U	3/8	10	7.12	181	3.36	85	1.10	28	0.54	14	2.23	57	1.16	29	0.70	0.32	A
A 18943	A 18613U	1/2	13	6.71	170	2.94	75	1.10	28	0.54	14	2.23	57	1.16	29	0.73	0.33	A
A 18944	A 18614U	5/8	17	6.64	169	2.94	75	1.10	28	0.54	14	2.23	57	1.16	29	0.79	0.36	B



Número de pieza aislante	A (in)	B (in)	C (in)	D (in)	E (in)	Grueso (in)	Peso(lb)
MSBVINSCEN	8.56	4.28	1.10	2.63	1.13	0.75	0.02